

## < 破損・事故を防ぐには >



### 50km/h 以下厳守

速度超過はバイアスロンや車両の破損、大きな事故の原因となります。



### 装着後はテスト走行

低速で100mほどテスト走行してから通常の走行を開始してください。



### アクセルはゆっくり踏む

空転するとアクセルを踏んでも進まない他、製品や車両の破損、大きな事故の原因となります。



### 急のつく操作はしない

急加速・急ブレーキなど急のつく操作はしないでください。

## 第一章：安全

### 安全上の注意事項

「バイアスロン」の取り扱いにあたっては、本書をよく読んで指示に従ってください。「バイアスロン」には装着不可能な車種やタイヤがあります。必ず店頭のバイアスロン車種別適合表及びWEBで確認し、車の取扱説明書も併せてお読みください。

### 本書記号について

本書では注意事項を次のように定義しています。本書の注意事項は、そのレベルや内容に合わせてマークを付けています。

- 警告** 警告事項を守らないと、死亡や重傷に至る重大な事故を起こすおそれがあります。
- 注意** 注意事項を守らないと、けがを負ったり、バイアスロン車両が損傷するおそれがあります。

### 装着・取り外し作業の注意事項

<b>警告</b>  駆動する左右輪に正しく装着してください。	<b>警告</b>  平坦で安全な広いスペースで作業してください。	<b>警告</b>  装着後は全ての接続部とリールの巻き取りを確認してください。	<b>警告</b>  破損や変形したバイアスロンは使用しないでください。	<b>注意</b>  作業中は同乗者の乗降はしないでください。
<b>注意</b>  ホイールカバーを取り外して装着してください。	<b>注意</b>  タイヤの空気圧は指定値まで入れてください。	<b>注意</b>  エンジンをOFF、パーキングブレーキをかけて作業してください。	<b>注意</b>  分解や改造はしないでください。	<b>注意</b>  バイアスロンが車両に引っ掛かっていることを確認してください。

## はじめに

このたびは、カーメイト非金属タイヤチェーン「バイアスロン-イージーフィット」(以下「バイアスロン」といいます)をご購入いただき、まことにありがとうございます。この取扱説明書は「バイアスロン」を正しく安全にご使用いただくための注意事項や取扱方法を説明したものです。バイアスロンをご使用になる前に必ずお読みください。お読みになった後は、バイアスロンとともに保管をして、ご使用中にわからないことや不具合が発生したときに読み返してください。バイアスロンを他の方に譲る場合は、本書も添えてお渡しください。バイアスロンを装着・取り外しする際は、裏面の装着方法・取り外し方法をご覧ください。

どんな状況でも確実に装着できるように事前に装着方法・取り外し方法を習得してください。

## セット内容



※イラストです。実際の縮尺とは異なります。

## 重要事項

「バイアスロン」は駆動輪に装着して通常のタイヤでは走行不能な雪路や凍結路を走行可能にする補助器具です。使用状況によっては自動車をコントロールできず、死傷事故や物損事故を引き起こすなど、雪道での走行は色々な危険があります。降雪シーズンは、乾燥路・雪路・融雪路・凍結路等、路面状況はさまざまに変化します。一見安全と思える路面でも局部的に凍結路になっていて、突如としてコントロール不能になり「スリップ」や「スピンの」を起こす場合もあります。常に路面状況と周囲の状況に注意して走行してください。路面の新雪および融雪が車の最低地上高よりも深い場合は、走行不能になることがあります。本書では知り得る限りの危険防止策と安全対策について記載します。

## 免責事項

誤った装着および使用方法での事故や故障、使用上の不具合による損傷やこれに伴う事故等について、当社は一切責任を負いません。ご使用になる前にあらかじめ本書をよくお読みください。バイアスロンの仕様は、改良のため予告なく変更する場合があります。

## 走行時の注意事項

「バイアスロン」を装着していない方のタイヤは雪路や凍結路ではグリップ力が低下するため、バイアスロン装着輪と非装着輪とではグリップ力のバランスが異なります。降雪シーズンは、乾燥路・雪路・融雪路・凍結路等、路面状況はさまざまに変化します。一見安全と思える路面でも局部的に凍結路になっていて、突如としてコントロール不能になり「スリップ」や「スピンの」を起こす場合もあります。常に路面状況と周囲の状況に注意して走行してください。路面の新雪および融雪が車の最低地上高よりも深い場合は、走行不能になることがあります。

「バイアスロン」装着時の最高速度は50km/hですが、状況に応じて安全に走行・通過できる速度で運転してください。

<b>警告</b>  <b>速度厳守</b> 速度超過はバイアスロンや車両の破損、大きな事故の原因となります。	<b>警告</b>  <b>十分な車間距離</b> 乾燥路を走行するときの2倍以上の距離を取ってください。	<b>警告</b>  <b>連続空転禁止</b> 坂道では無理な加速はせず、連続空転は絶対に避けてください。	<b>警告</b>  <b>急発進・急加速禁止</b> アクセルはゆっくりと踏んでください。	<b>警告</b>  <b>急ブレーキ禁止</b> ポンピングブレーキを使うと効果的です。
<b>警告</b>  <b>急ハンドル禁止</b> 旋回時はゆっくりハンドルを切ってください。	<b>警告</b>  <b>手前で十分に減速</b> カーブ手前で十分に減速してください。	<b>警告</b>  <b>横スベリ注意</b> わだちではハンドルを取られないよう注意してください。	<b>警告</b>  <b>スリップ注意</b> 凍結路では十分に減速してください。	<b>注意</b>  <b>雪がなくなったら</b> バイアスロンを早目に取り外してください。

## 第二章：概要

### 特長と機能

「バイアスロン」は一般財団法人 日本自動車交通安全用品協会規格「JASA432」が規定する性能基準を満たしている製品です。

JASAA認定番号  
JASA,04-001



### JASA432 性能基準

制動性	登坂性	耐久性	対空転性
 現在の認定品との対比で、圧雪路氷凍路で基本的に同等以上であること。なお、試験中において、装置の脱落、破損、スライク金具の脱落など各部に異状がないこと。	 勾配平均12%の圧雪路及び勾配平均8%の氷凍路で一旦停止後、再発進したときに滑らかに登坂できること。なお試験中において、装置の脱落、破損、スライク金具の脱落など各部に異状がないこと。	 600km(目安として70%は圧雪路)の距離を走行したとき、スライク金具の脱落など各部に異状がないこと。	 供試車を固定し、氷凍において20km/hの速さで5秒間ずつ連続して5回空転を行ったとき、装置の破損、スライク金具の脱落など各部に異状がないこと。

### タイヤ

※主な不適合タイヤ銘柄は、店頭のバイアスロン車種別適合表またはWEBでご確認ください。https://www.carmate.jp/hiathlon/care/

### 装着可能タイヤ

- オンロード専用タイヤ(普通タイヤ)
- スタッドレスタイヤ
- オールシーズンタイヤ
- オンロードオフロード兼用タイヤ(一部不適合タイヤあり)
- ランフラットタイヤ

### 装着不可能タイヤ

- オフロード専用タイヤ(接地面のブロックのすき間が大きく、チェーンが食い込むようなタイヤ)
- スライクタイヤ
- ダブルタイヤ
- オールテレーンタイヤ

※同じタイヤサイズでも普通タイヤとスタッドレスタイヤでは適合品番が異なる場合があります。※速度超過をするとタイヤ側面が「バイアスロン」の強い力で押し付けられて擦り傷がついたり、割れることがあります。※タイヤサイドの溝が「バイアスロン」の強い力で押し付けられて擦り傷がついたり、割れることがあります。※スタッドレスタイヤはゴム質が柔らかく、タイヤ側面が割れることがあります。

## 第三章：メンテナンス

### 洗浄

<b>洗浄</b>  洗剤などを使わず水洗いしてください。	<b>保管</b>  直射日光をさけ十分に乾燥させてください。	<b>保管</b>  収納ケースは洗剤などを使わず水洗いしてください。	<b>保管</b>  長期使用しないときは、直射日光を避け高温(40℃以上)、多湿にならない場所で保管してください。	<b>保管</b>  夏場のトランクルームや物置き等は高温になり、バイアスロンが変形する原因となるので避けてください。
-------------------------------------	---------------------------------------	---	--	---

### 点検

 トレッドに破損や著しい摩耗、変形がないことを確認してください。	 スライクピンが脱落していないことを確認してください。	 リールボタンがスムーズに押せることを確認してください。	 ワイヤーの引き伸ばし・巻き取りがスムーズなことを確認してください。	 接続部に破損や変形がないことを確認してください。
-------------------------------------	--------------------------------	---------------------------------	---------------------------------------	------------------------------

●少しでも異常と思われる箇所があった場合は、使用を中止して販売店に修理依頼または再購入してください。

### 装着輪

- バイアスロンは自動車の駆動輪に装着して使用します。
- バイアスロンをどのタイヤに取り付けるか、車に備え付けの取扱説明書であらかじめ確認しておく必要があります。

### 注意

- ワンボックス車(ハイエース等)は、普通タイヤの場合は4輪に、スタッドレスタイヤの場合は2輪に装着してください。詳しくはバイアスロン車種別適合表及びWEBでご確認ください。
- トラックおよび軽トラックには、バイアスロンは使用できません。

前輪駆動車(FWD車)	後輪駆動車(RWD車)	4輪駆動車(4WD車)
 前輪に装着します。	 後輪に装着します。	 車種により異なります。車の取扱説明書に従ってください。

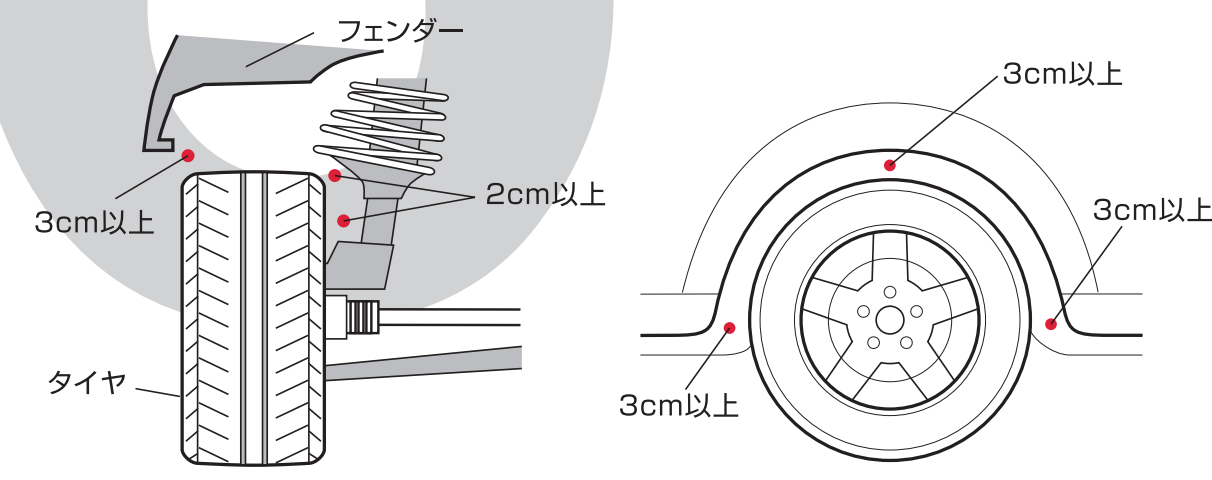
### タイヤと車体のすき間

- 「バイアスロン」を装着していない状態で、タイヤ周囲のフェンダーまわりに3cm以上、タイヤ裏側に2cm以上のすき間があることを確認してください。
- 前輪に装着する場合は、車のハンドルを左右いっぱい切った状態でもフェンダーまわりに2cm以上のすき間があることを確認してください。
- ABS装着車の場合は、ホースやコードなどが干渉しないことを確認してください。
- ローダウン仕様車やリフスプリング(板バネ使用)車の場合は、ノーマル車に比べ、すき間が狭くなっている場合が多いので注意してください。

### 注意

- 以下の場合はすき間が狭く「バイアスロン」を装着できない場合があります。
- 車の標準以外のタイヤやホイールに交換している場合
- メーカー純正のオプション品でも標準以外のタイヤやホイールに交換している場合
- サスペンションなどを改造・交換している場合

タイヤとフェンダーのすき間があっても装着作業がしづらい場合は、ジャッキアップすると作業しやすくなります。



### 使用限度

- トレッドが1箇所でも破損している場合
- 片輪につき2個以上のスライクピンが脱落している場合
- 製品購入後、5年を経過した場合(転売品、譲渡品は除く)

上記事項の1項目でも該当する場合は安全性が低下します。該当する場合は、修理依頼または再購入してください。

### 修理

- 時速50km/h以上の走行や空転によるトレッド破損は有償修理になります。
- 時速50km/h以上の走行や連続空転をした場合、トレッドの破損が大きくなるため、修理できない場合があります。
- 補修パーツは改良のため予告なしに変更する場合があります。
- 補修パーツは、バイアスロンの生産終了後5年を経過するとご用意できない場合があります。

### 廃棄について

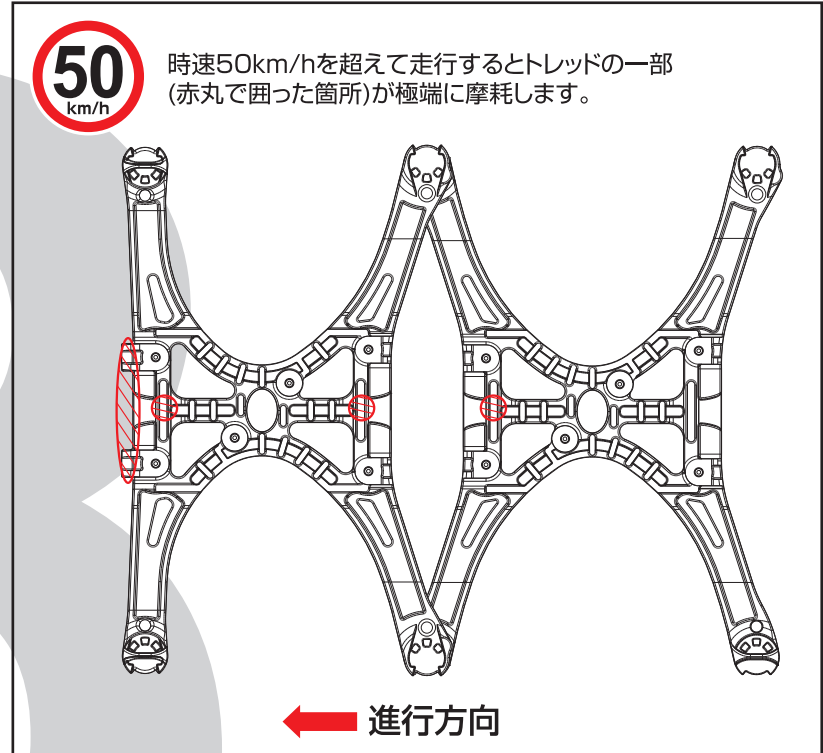
- 各自体により異なります。
- 詳しくはお住まいの自治体までお問い合わせください。

## お問い合わせ先

株式会社カーメイト

〒171-0051 東京都豊島区長崎 5-33-11

お問い合わせ ▶ カーメイトWebサイト[お客様サポート]





# 装着・取り外し説明書

■ご使用前に必ず裏面の取扱説明書をお読みください。  
 ■装着時には、車に備え付けの取扱説明書をご確認ください。  
 本書では、前輪駆動車の前輪左側タイヤの装着・取り外し例を説明します。  
 左側が終了した後、前輪右側も同様に行ってください。  
 (後輪駆動車の後輪タイヤも同様に行ってください)

**装着・取り外しに必要な道具**

- 軍手付き腕カバー(付属品)… けがや衣類汚れの防止に
- マイナスドライバー等… ホールカバーの取り外しに

ホールカバーを付けたままバイアスロンを装着するとホールカバーに傷が付きまます。

**重要**

速度超過や連続空転をすると死傷事故や物損事故を引き起こしたり、車両・タイヤ・バイアスロンが損傷、破損したりすることがあります。

**50 km/h**

**テスト走行**

**連続空転**

**急操作**

雪道は危険です。本書をよくお読みいただき安全走行をしてください。

**装着・取り外し場所について**

●積雪・凍結路面を避け、平坦で他の交通から離れた場所に自動車を停めます。特にタイヤの周囲に積雪があると、取り付けしにくくなります。

**警告**

平坦で安全な広いスペースで作業してください。

**注意**

作業中は同乗者の乗降はしないでください。

**注意**

エンジンをOFF、パーキングブレーキをかけて作業してください。

**各部の名称**

●リールAの認定シールはバイアスロンを取り外す際の目安となるため、はがさないでください。  
 ●バイアスロンには車両の左側用・右側用の区別はありません。

## 装着方法

**1 回し込み**

動画でもご覧いただけます  
<https://www.carmate.jp/biathlon/movie/>

●スパイクは上向き

●ポイント  
こちらをクリック

●手前に引き出し過ぎると作業がしにくくなります。

**2 持ち上げ**

●スパイクは外側

●スパイクは外側

**3 裏側の接続**

●バックコネクタにバックジョイントを押し込む

●バックコネクタのレバー部分が浮いておらず、確実に接続していることを確認してください。

OK NG

**4 整える**

●接続部をタイヤの裏側へ落とし込む

●タイヤに均等になるように張り具合を調整する

**5 リールのワイヤーを伸ばす**

●ポイント  
こちらをクリック

●斜めにしたフロントコネクタにフロントジョイントを奥まで押し込み、真っ直ぐにする。

●斜めにしたフロントコネクタにフロントジョイントを奥まで押し込み、真っ直ぐにする。

**6 表側の接続**

●ポイント  
こちらをクリック

●ボタンを押しながら、ワイヤーを伸ばす

●1ワイヤーを隠す 2ボタンを隠す

●ポイント  
こちらをクリック

●斜めにしたフロントコネクタにフロントジョイントを奥まで押し込み、真っ直ぐにする。

●斜めにしたフロントコネクタにフロントジョイントを奥まで押し込み、真っ直ぐにする。

**7 ワイヤーを縮める**

●ボタンを押さずカチッと引くまでワイヤーを引っ張る

●手を離して完了

**8 確認・テスト走行**

●接続部が確実に接続されていることを確認してください。

**テスト走行について**

●装着後、低速で100mほどテスト走行してから通常の走行を開始してください。  
 その際に車両への接触による異音が無いことを確認してください。  
 ●停止後にバイアスロンのタイヤ表側と裏側の接続部が外れていないことを手で触れて確認してください。  
 ●ワイヤーにたるみがないか確認してください。

## 取り外し方法

**1 停車する**

●認定シールのあるリールAが時計の短針3~4時の位置になるように停車する

**2 ワイヤーを伸ばす**

●ボタンを押しながら、ワイヤーを伸ばす

●1ワイヤーを隠す 2ボタンを隠す

**3 表側の接続部を外す**

●フロントコネクタを斜めにしてフロントジョイントを取り外す。

●フロントコネクタを斜めにしてフロントジョイントを取り外す。

**4 ワイヤーを縮める**

●ボタンを押さず、カチッというまでワイヤーを引っ張る

●ボタンは押さず、ワイヤーをゆっくり戻す

**5 ハンドルを切る**

●ハンドルを切る時裏側接続部が外れやすくなります。

**6 裏側の接続部を外す**

●バックコネクタのレバー部分を押し

**7 ハンドルを真っ直ぐに戻す**

**8 取り外す**

●上側のバイアスロンを引き出し地面に置く

●車両を移動させてバイアスロンを回収

**収納のしかた**

①リールが全て巻き取ってあることを確認し、スパイク(金属部)が上向きになるように地面に置きます。  
 ②スパイク(金属部)が内側になるよう4つ折りにし、ケースに収納します。